

Tagnpps 95 / 101

BEDIENUNGSANLEITUNG



Vierachsiger Wagen Tagnpps,
ist ein gedeckter Schüttgutwagen
bestimmt zum Transport
von Getreide.

Der Wagen ist mit einer
Übergangsbühne, einer äußerlichen
Leiter und Tritten innerhalb des
Wagens ausgerüstet.



ACHTUNG

- Beim Auf- und Abstieg auf/vom Wagen bzw. beim Einstieg und Ausstieg aus den Behälter und beim Austritt aus dem Behälterinneren muss das Bedienpersonal auf seine Sicherheit achten und mit erhöhter Aufmerksamkeit vorgehen, damit sich keine Unfälle infolge von:
 - Ausrutschen auf den Aufstiegen, Leitern, auf dem Bremsstand oder auf der Bedienungsbühne (vor allem im Winter)
 - Stolpern oder Aufschlagen an feste Wagenteile oder sonstige Hindernisse, die sich in der Nähe der Aufstiegsmittel befinden, ereignen.
- Das Bedienpersonal muss beim Abstieg vom Wagen mit dem Gesicht zum Wagen (wie beim Aufstieg) gewandt sein, dabei sind immer die Tritte und Griffe zu benutzen. Es ist zwingend erforderlich, sich beim Besteigen der Leiter visuell vom richtigen Auftreten auf den Tritt zu überzeugen!
- Um einen Unfall zu vermeiden, muss eine nicht verwendete Schraubenkupplung auf dem Aufhängehaken **(1)** eingehängt sein **(Abb.1)**

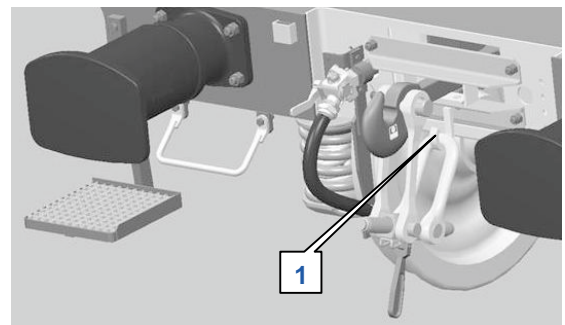


Abb. 1

SEITLICHES WAGENZIEHEN

Zu diesem Zweck ist der Wagen an beiden Seiten mit Seilhaken **(1)** entsprechend den gültigen TSI WAG- und UIC-Vorschriften ausgestattet **(Abb. 2)**.



ACHTUNG

Um den Wagen zu bewegen, dürfen nur die dafür bestimmten Wagenbauteile verwendet werden, z. B. Zughaken, Seilhaken. Das Ziehen des Wagens an den Puffern und an anderen dazu nicht bestimmten Teilen ist verboten.

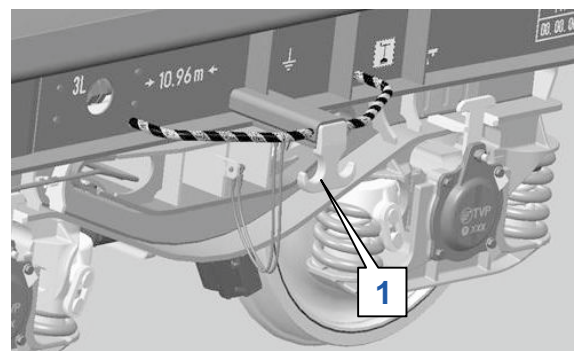


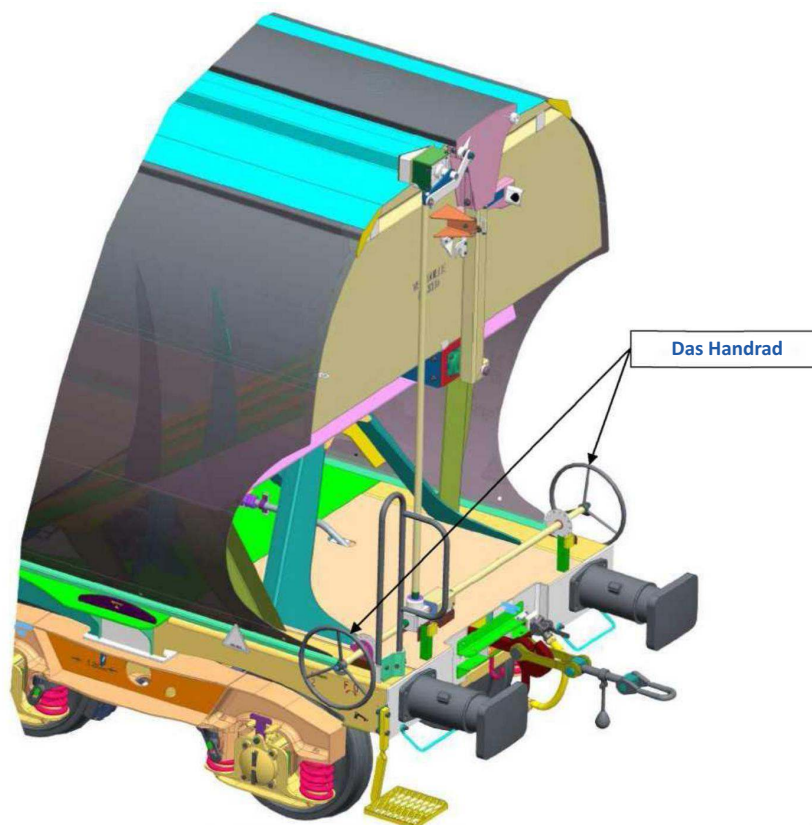
Abb. 2

BEDIENUNGSANLEITUNG FÜR DAS WAGENDACH

Dieser Wagen ist mit einem mechanisch betriebenen Dach ausgestattet.

Das Dach wird manuell mit einem Handrad geöffnet, das sich an beiden Seiten des Wagenendes befindet.

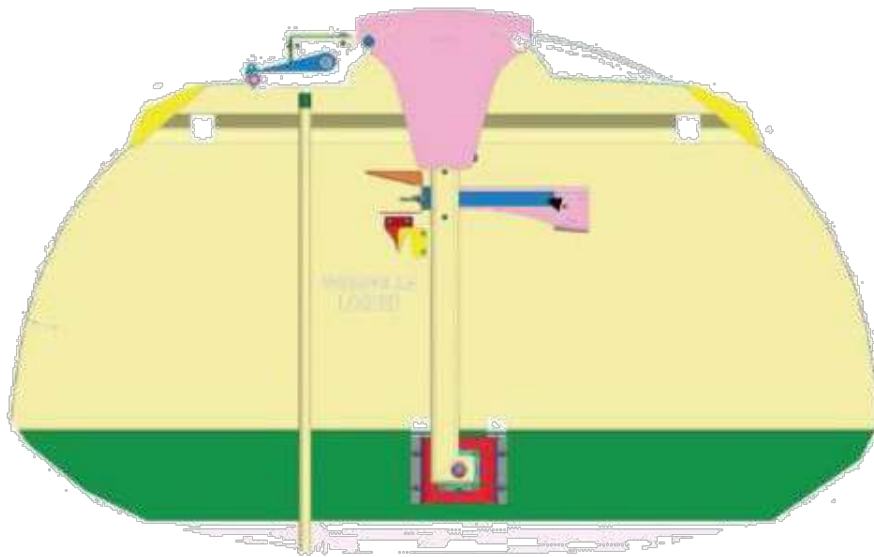
Das Handrad darf in keinem Fall mit einem Drehmoment von mehr als 60 m.kg belastet werden.



ACHTUNG

Das einwandfreie Funktionieren des Systems ist nur gewährleistet, wenn alle Anweisungen befolgt werden. Die Nichtbeachtung der Anweisungen kann zu erheblichen Schäden an den mechanischen Komponenten führen.

BEDIENUNGSANLEITUNG FÜR DAS WAGENDACH



Bei Ankunft an der Ladestelle:

- das Bedienpersonal wählt die Position, von der aus es arbeiten wird (auf einer der Wagenseiten, die mit einem Handrad ausgestattet ist),
- das Bedienpersonal öffnet das Dach durch Drehen des Handrades (auf die O-Seite), das Dach muss bis zum Anschlag geöffnet werden,
- das Bedienpersonal belädt den Wagen,
- nach dem Beladen schließt das Bedienpersonal durch Drehen des Handrades in die entgegengesetzte Richtung (Seite F) das Dach bis zum Anschlag,
- das Bedienpersonal überprüft visuell, ob das Dach ordnungsgemäß geschlossen ist.



ACHTUNG

Das Bedienpersonal muss vor jeder Benutzung des Handrades sicherstellen, dass das Dach sicher geöffnet/geschlossen werden kann, d. h. dass sich keine Personen auf hochgelegenen Teilen des Wagens bewegen.

Der Wagen kann die Ladestelle verlassen.